



Compacteur intégré

IX2.0-32

Conçu dans le but de réduire la fréquence des collectes de vos matières humides. Le compacteur est jumelé hermétiquement au contenant à compaction pour permettre une étanchéité totale. Ce compacteur peut être libre ou adapté à votre bâtiment par l'intermédiaire d'une chute ou d'une passerelle.

AVANTAGES

- ✓ Diminution de la quantité de déchets transportée
- ✓ Gain de temps pour la manutention
- ✓ Réduction des coûts de transport
- ✓ Propreté des lieux favorisant un bon voisinage
- ✓ Diminution des risques d'incendie
- ✓ Diminution des gaz à effet de serre liés au transport
- ✓ Répondre aux préoccupations écoresponsables de votre personnel et de votre clientèle
- ✓ Amélioration de l'image corporative en développant la responsabilité environnementale de votre organisation



Idéal pour

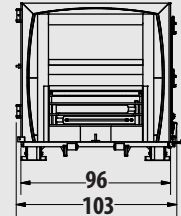
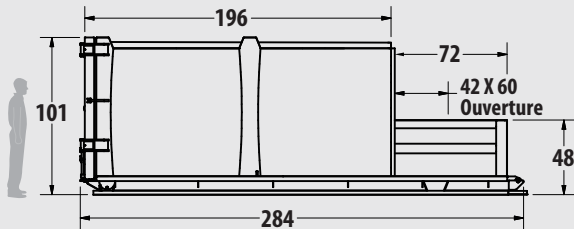
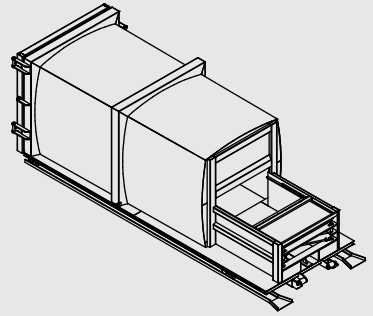
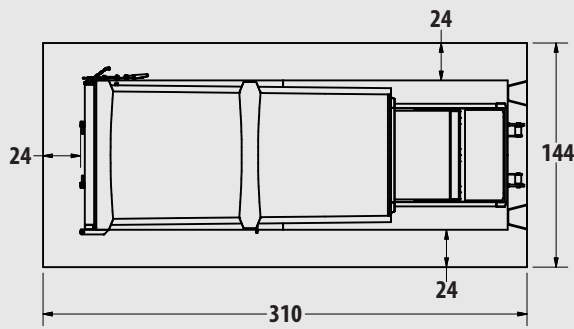


200, rue François-Bourgeois, Victoriaville (Québec) G6T 2G8
Tél.: 844 352-9222 ✦ Fax: 819 752-9223
info@industek.ca ✦ www.industek.ca



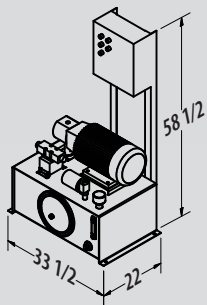
Compacteur intégré

IX2.0-32



◆ Panneau de contrôle

- Système semi-automatique
- Sélecteur de mise en marche
- Sécurité mettant hors fonction
- Bouton de réarmement sur le boîtier
- Bouton arrêt d'urgence
- Lumière verte fonction
- Sélecteur à clé
- Multi-cycles



◆ Unité hydraulique

- Pression opération : 1800 psi
- Pression maximale : 2100 psi
- Crépine de succion
- Filtre de retour 10 microns
- Indicateur de niveau avec température
- Manomètre de pression

◆ Section compacteur

- Murs 1/4" avec structure en profilés en U
- Plancher 1/2" surélevé de 6"
- Façade du bélier 1/2"
- Fond, dessus et murs du bélier 1/4"
- Grattoir du dessus du bélier en acier
- 2 cylindres industriel 4 1/2" dia.
- Pénétration 10"
- Trappe de nettoyage
- Temps de cycle : 52 sec.
- Force d'opération : 47 500 lbf
- Pression d'opération : 32 psi

◆ Section contenant

- Plancher 3/16" avec structure au 24"
- Longérons 2" x 6" x 1/4"
- Rouleaux 8" larg. x 8" dia.
- Crochet de chargement 1"
- Murs & toit 10 ga pré-arrondi
- Porte 10 ga pré-arrondi
- 3 crochets de fermeture avec tendeur
- Étanchéité de tous les joints
- Bouche d'incendie
- Poids total : 9 684 lbs

	Moteur	Pompe	Réservoir	Diam Cyl.
IX2.0-32	10 HP-1800 rpm 600 v	9 GPM	130 L	4 1/2"